



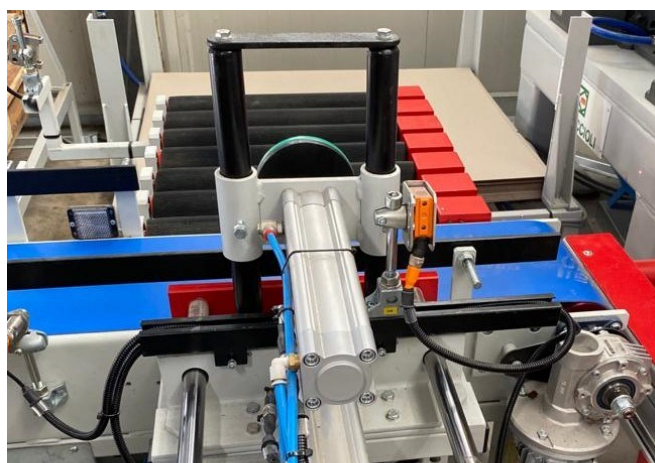
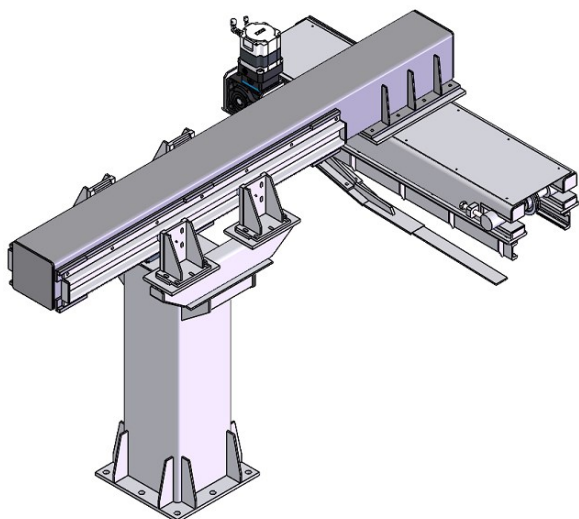
**CAPACCIOLI**  
Innovating industries

AUTOMAZIONE INDUSTRIALE



## SISTEMI PER LA DISTRIBUZIONE E SELEZIONE DEI MATERIALI

Impianti automatizzati che integrano apparecchiature specifiche per la gestione dei prodotti lungo la linea di produzione, per la distribuzione dei materiali, unità di posizionamento, allineamento e di conteggio.



Sistemi di visione per il controllo qualità sono disponibili per le specifiche esigenze di diversi processi produttivi, per il riconoscimento e la separazione di parti non conformi e/o la differenziazione di prodotti con caratteristiche diverse.

